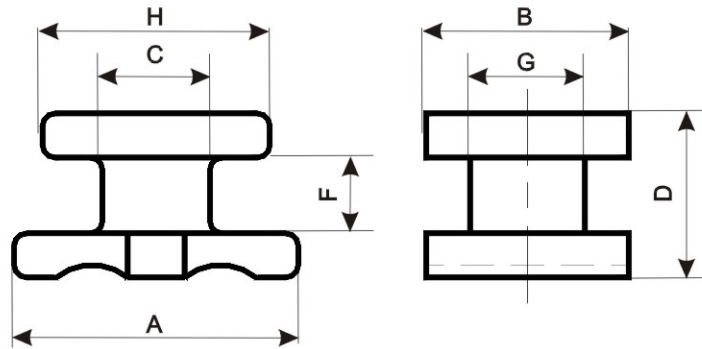
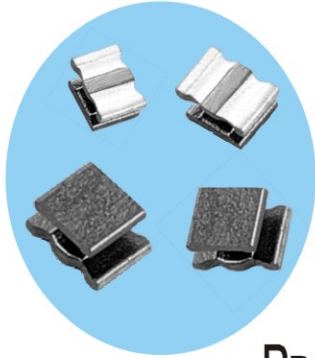


[I CORE TYPE]

面實裝 POWER CHOKE CORES 鍍銀型

Silver Plated Type



PRODUCT IDENTIFICATION

產品識別碼

FEATURES 特長

提供具有卓越頻率特性，
高頻下Q值高，低阻抗之表面
四層電鍍處理之開磁路磁
芯。

Open magnetic
structure four layers of
electrode treatment
cores offer low DC
resistance, with
outstanding fre.
characteristics and
high Q value at high
frequency.

DL5 I 4.5X3.2 C → Silver plated 鍍銀
↓ Auxiliary symbol 輔助符號
↓ Height (D) 高度
↓ Outside diameter (A) 外徑
↓ Configuration symbol 形狀符號
↓ Available material 適用材質

DL9 I 4.5X3.2 N → Silver plated 鍍銀
↓ Auxiliary symbol 輔助符號
↓ Height (D) 高度
↓ Outside diameter (A) 外徑
↓ Configuration symbol 形狀符號
↓ Available material 適用材質

產品尺寸標注：

注：(S)為圓中柱，其餘為方中柱。

USEAGE 用途

移動通信設備
便携式自動視聽設備
影像設備
調頻器

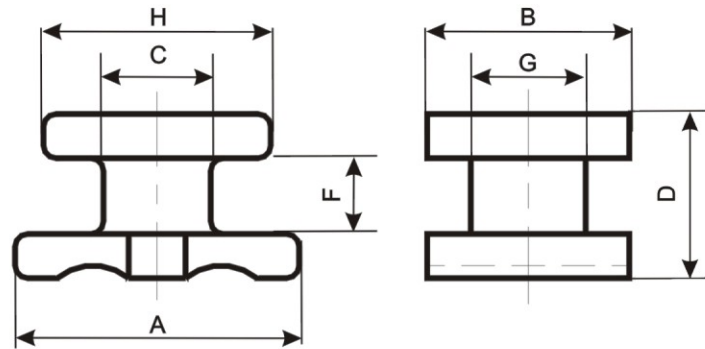
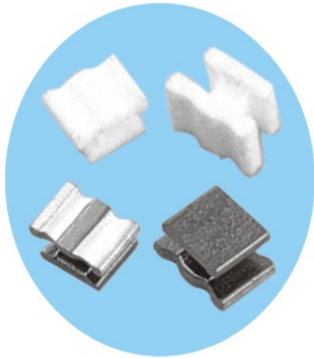
Mobile communication
equipment;
Portable audio-visual
equipment;
Video equipment;
Turners for TV, Radio etc.

品名	A	B	C	D	E	F	F1	G	H
I3.2*1.6C	3.2±0.15	2.55±0.15	0.9±0.15	1.8±0.15	0.6±0.15	0.8±0.15	0.9±0.15	0.4±0.15	1.6±0.15
I3.2*1.6N	3.2±0.15	2.55±0.15	0.9±0.1	1.8±0.15	0.6±0.15	0.8±0.15	0.9±0.15	0.4±0.15	1.6±0.15
I3.2*2.5C	3.2±0.15	2.5±0.15	1.15±0.15	2±0.2	0.7±0.15	0.75±0.15	1.05±0.15	0.55±0.15	2.5±0.15
I3.2*2.5N	3.2±0.15	2.5±0.15	1.15±0.15	2±0.2	0.7±0.15	0.75±0.15	1.05±0.15	0.55±0.15	2.5±0.2
I3.2*2.5C(S)	3.2±0.15	2.5±0.15	1.15±0.15	2±0.2	0.7±0.15	0.75±0.15	1.05±0.15	0.55±0.15	2.5±0.2
I4.5*3.2C	4.5±0.15	3.6±0.15	1.6±0.15	2.6±0.15	0.7±0.15	1.2±0.15	1.7±0.15	0.7±0.15	3.2±0.2
I4.5*3.2N	4.5±0.15	3.6±0.15	1.6±0.15	2.6±0.15	0.7±0.15	1.2±0.15	1.7±0.15	0.7±0.15	3.2±0.2
I4.5*3.2C(S)	4.5±0.15	3.6±0.15	1.6±0.15	2.6±0.15	0.7±0.15	1.2±0.15	1.7±0.15	0.7±0.15	3.2±0.2
I5.7*5C	5.7±0.15	4.8±0.15	3±0.15	4.5±0.15	1.5±0.15	2±0.15	3.45±0.15	1±0.15	5±0.15
I5.7*5N	5.7±0.15	4.8±0.15	3±0.15	4.5±0.15	1.5±0.15	2±0.15	3.45±0.15	1±0.15	5±0.15

[I CORE TYPE]

面實裝 POWER CHOKE CORES 鍍銀型

Silver Plated Type



FEATURES 特長

提供具有卓越頻率特性，
高頻下Q值高，低阻抗之表面
四層電鍍處理之開磁路磁
芯。

Open magnetic structure four layers of electrode treatment cores offer low DC resistance, with outstanding fre. characteristics and high Q value at high frequency.

PRODUCT IDENTIFICATION

AL I 4.5X3.2 A

↓ Available material 適用材質
↓ Configuration symbol 形狀符號
↓ Outside diameter (A) 外徑
↓ Height (D) 高度
↓ Auxiliary symbol 輔助符號

產品識別碼

V4F1 I 3.2X1.6 H

↓ Available material 適用材質
↓ Configuration symbol 形狀符號
↓ Outside diameter (A) 外徑
↓ Height (D) 高度
↓ Auxiliary symbol 輔助符號

USEAGE 用途

移動通信設備
便携式自動視聽設備
影像設備
調頻器
Mobile communication equipment;
Portable audio-visual equipment;
Video equipment;
Turners for TV, Radio etc.

DIMENSION 尺寸

UNIT:m/m

Core Order Code	A	B	C	D	F	G	H
I 2.0X1.5A	2.0±0.15	1.45±0.15	0.85±0.15	1.7±0.15	0.75±0.15	0.85±0.15	1.5±0.15
I 3.2X1.6A	3.2±0.15	2.55±0.15	0.95±0.15	1.8±0.15	0.8±0.15	0.95±0.15	1.6±0.15
I 3.2X2.5A	3.2±0.15	2.50±0.20	1.05±0.15	2.0±0.20	0.75±0.15	1.15±0.15	2.5±0.20
I 4.5X3.2A	4.5±0.20	3.60±0.20	1.15±0.15	2.6±0.20	1.2±0.15	1.60±0.15	3.2±0.15
I 3.2X1.6H	3.2±0.15	2.55±0.15	0.95±0.15	1.8±0.15	0.8±0.15	0.95±0.15	1.6±0.15